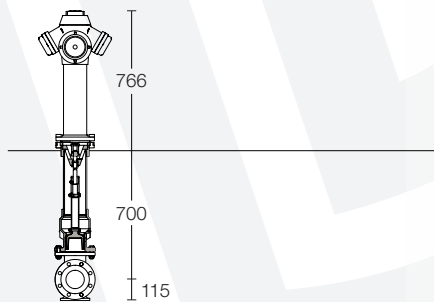




águas

design **Projecto Alba**



adaptador Storz - saídas laterais 75/52
adaptador Storz - saída frontal 110/75

posto de incêndio **aqua**



Posto de incêndio de desenho sintético e elegante.

Pressão de serviço máx. 16 kgf./cm²

Pressão de ensaio 25 Kgf./cm²

Componentes superiores produzidos em ferro fundido nodular GGG40.

Diâmetro de entrada DN100, flange DIN EN 1092-2. Adaptadores STORZ, 52, 75, 110.

Possibilidade de tampões em plástico reforçado.

Parafusos fusíveis. Em caso de impacto, mantém-se a estanquicidade e preserva-se o equipamento. Coluna seca, com válvula de drenagem.

Pintura RAL 3000.



projecto**alba**

tel. +351 234 520 600
geral@projectoalba.pt
www.projectoalba.pt