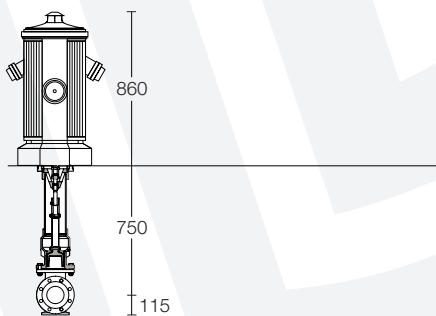




águas

design Augusto Martins Pereira



posto de incêndio **porto**



adaptador Storz - saídas laterais 75/52  
adaptador Storz - saída frontal 110

Posto de incêndio clássico de elevada robustez.  
Pressão de serviço máx. 16 kgf./cm<sup>2</sup>  
Pressão de ensaio 25 kgf./cm<sup>2</sup>  
Corpo produzido em ferro fundido nodular GGG40.  
Diâmetro de entrada DN100, flange DIN EN 1092-2. Adaptadores STORZ, 52, 75, 110.  
Coluna seca, com válvula de drenagem.  
Pintura alumínio prata, efeito martelado.



projecto**alba**

tel. +351 234 520 600  
geral@projectoalba.pt  
www.projectoalba.pt