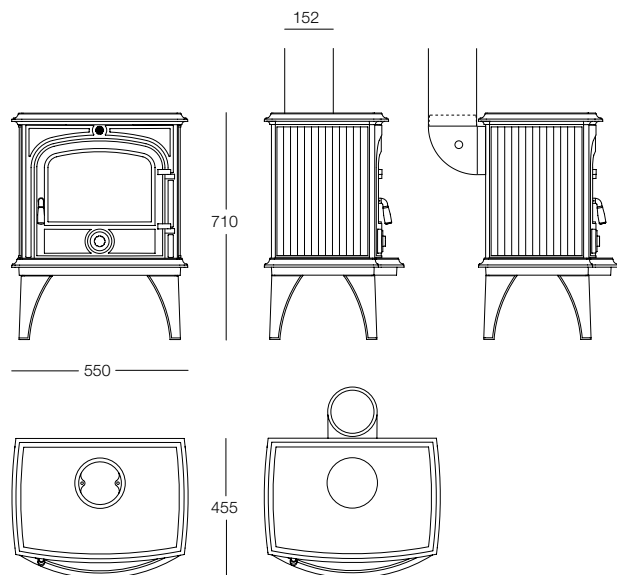




Metafire Stove
Metafire Salamandra
design Pedro Martins Pereira

- EN Produced entirely with cast iron, ensuring an excellent performance for years.
Painting in anthracite gray or black resistant to high temperatures.
Ceramic glass resistant to temperatures higher than 750°C.
Can be supplied with top or rear flue exit. Possible to have the collector in the rear exit.
- PT Produzida totalmente em ferro fundido, garante uma excelente prestação durante muitos anos.
Pintura em cinza antracite ou preto resistente a altas temperaturas.
Vidro cerâmico resistente a temperaturas superiores a 750°C.
Pode ser fornecida com saída de fumos posterior ou superior.
Possibilidade de colector na saída posterior.

Metafire Stove
Metafire Salamandra



CE 2008

nominal heat output | *potência nominal*..... 8,7kW
efficiency | *rendimento*..... 56%
taxa de CO (13%O₂) | *taxa de CO (13%O₂)*..... 0,8%