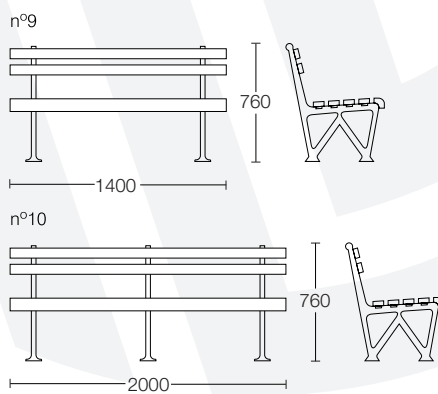




mobiliário
urbano



banco n°9/n°10



O mobiliário urbano Alba faz parte do nosso imaginário colectivo. Traz-nos memórias de jardins e parques da nossa infância. Actualmente, apresentamos melhorias técnicas que reforçam o carácter intemporal das nossas soluções. Pés em ferro fundido. Réguas em madeira de Tali, pintada/envernizada. Pintura em RAL, conforme pedido.



projectoalba

tel. +351 234 520 600
geral@projectoalba.pt
www.projectoalba.pt